

# Monocrystalline Solar Module-G1

## Monokristal Solar Modül

### 60 Cells



High efficiency, higher conductivity of monocrystalline solar cells

Maximize kWh yield per unit area of your system  
Yüksek verimliliğe sahip, monokristal solar hücrelerin yüksek iletkenliği

Birim alan başına sisteminizin kWh verimini en üst düzeye çıkarma



Minimum power loss with the appropriate temperature coefficient

Uygun sıcaklık katsayısı ile minimum güç kaybı



Excellent performance under weak light conditions (Under morning and evening sunny and cloudy weather conditions)

Zayıf ışık koşullarında mükemmel performans. (Sabah güneşi, akşam güneşi ve bulutlu hava koşullarında)



Anti reflective with a surface which is easily cleaned, higher rate of absorption of light due to (optional) glass

Kolay temizlenen yüzeye sahip, yansımaya önleyici (opsiyonel) cam sayesinde yüksek oranda ışık soğurma



2400Pa wind and 5400Pa snow resistance, mechanical firmness are certified  
Surface glass resistant to hail fall with a velocity of 97 km up to 35mm

2400Pa rüzgar ve 5400Pa kar yüküne dayanıklılığı mekanik sağlamlığı onaylanmaktadır.

35mm e kadar 97 km hızla düşen dolu yağış koşullarına dayanıklı yüzey cam

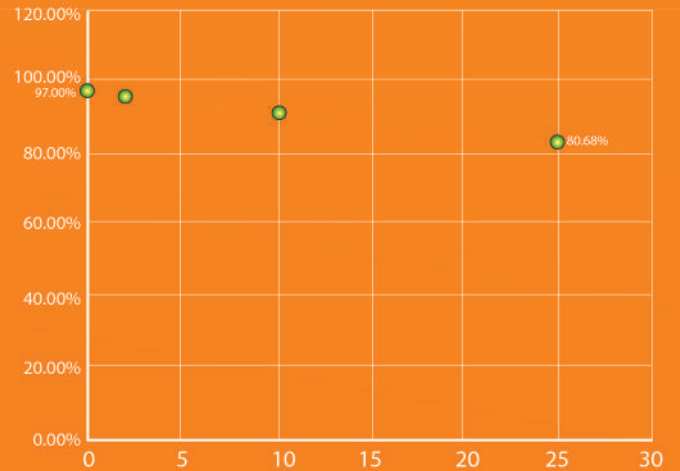


Service Compliance Certificates of IEC61215, IEC61730-1, IEC61730-2, CE, TS13381

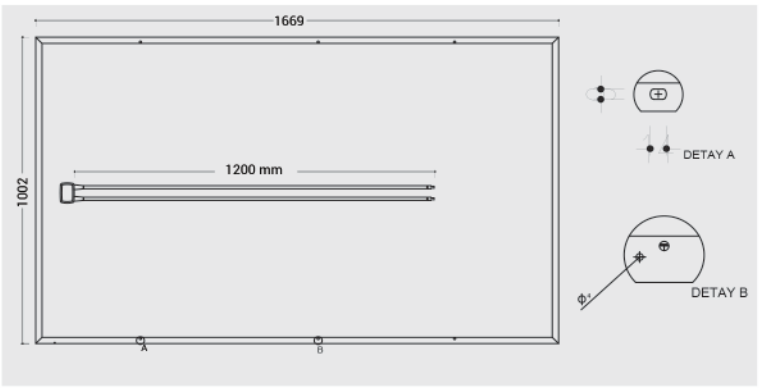
IEC61215, IEC61730-1, IEC61730-2, CE, TS13381 (Hizmet Yeterlilik) Sertifikaları

Efficiency Rate  
Verimlik Oranı

Module Performance  
Modül Performansı



Physical Characteristic of PV Cell / PV Hücre Fiziksel Özellikleri	
Dimensions/Ölçü	158.75x158.75 mm (± 0,5mm)
Diagonal/Köşegen	224 mm (± 0,5mm)
Thickness(si)/ Kalınlık	190 µm± 30 µm
Front Surface/Ön Yüz	Blue silicon nitride antireflective coating
	0.7 mm-width silver discontinuous electrode
Back Surface/Arka Yüz	Full-surface aluminium back-surface field
	1.8 mm-width silver discontinuous electrode



Maximum Power / Maksimum Güç	Pmax (W)	335,00	330,00	325,00	320,00	315,00
Module Efficiency / Modül Verimi	%	20,08	19,78	19,48	19,18	18,88
Max. Power Current / Maks. Güç Noktası Akımı	I <sub>mp</sub> (A)	9,87	9,77	9,68	9,59	9,49
Short Circuit Current / Kısa Devre Akımı	I <sub>sc</sub> (A)	10,36	10,31	10,22	10,15	10,04
Max. Power Voltage / Maks.Güç Noktası Voltajı	V <sub>mp</sub> (V)	34,00	33,80	33,60	33,40	33,20
Open Circuit Voltage / Açık Devre Voltajı	V <sub>oc</sub> (V)	41,50	41,30	41,10	40,90	40,70

Mechanical Data / Mekanik Veriler	
Dimensions / Ölçü	1669x1002x35 mm
Weight / Ağırlık	19 Kg
Front Glass / Ön Cam	Tempered Antireflective Glass / Temperli Antireflekte Cam
Frame / Çerçeve	Aluminium Frame (Covered by Eloxal/Anodic Oxidation) / Alüminyum Çerçeve (Eloksal Kaplamalı)
J.Box / Bağlantı Kutusu	IP68 koruma sınıfı/protection class, 1200 mm solar kablo & konnektör/ 1200 mm solar cable & connector

Operating Conditions / Çalışma Koşulları	
Mechanical Resistance / Mekanik Dayanım	2400Pa Wind & 5400Pa Snow Load / 2400Pa Rüzgar Yüğü, 5400Pa Kar Yüğü
Max System Voltage / Maks. Sistem Voltajı	DC 1000 V/1500 V
Series Fuse Rating / Seri Sigorta Akımı	15 A
Operating Temperature / Çalışma Sıcaklığı	-40°C to 85 °C

Temperature Specifications / Sıcaklık Özellikleri		
Normal Operating Cell Temperature Nominal Hücre Çalışma Sıcaklığı	45°C ± 2°C	
Temperature Coefficient / Sıcaklık Katsayısı		
Current Temp. Coefficient (%/K) +0.07%/K	Voltage Temp. Coefficient (%/K) -0.36 %/K	Power Temp. Coefficient (%/K) -0.38%/K

Warranty / Garanti	
Product Warranty Ürün Garantisi	10 years / 10 yıl
Linear Performance Warranty Lineer Performans Garantisi	10 years – over 90%, 25 years – over 80% 10 yıl – 90% üstü, 25 yıl – 80% üstü
Power Tolerance Güç Toleransı	0-5 W

**10 YIL ÜRÜN  
25 YIL PERFORMANS  
GARANTİSİ**

Packing Configuration / Paketleme Bilgisi	
Module Dimensions / Modül Ölçüleri	1669x1002x35 mm
Package Dimensions / Palet Ölçüleri	1770x1150x1180 mm
Modules in Pallet / Palettteki Modül Sayısı	30 pcs
Modules in Conteyner / Konteynerdeki Panel Sayısı (40'H)	900 pcs

Mentioned technical properties and guarantees are effective provided that the Module material should be used under the producer's guarantee conditions and the Modules should be designed under standard weather and environment conditions.  
Verilen teknik özellikler ve garantiler modül malzemesinin üretici firma garanti koşulları altında kullanılması ve modüllerin standart hava ve ortam koşullarında projelendirilmesi halinde geçerlidir.  
2H Enerji, yukarıda belirtilen teknik bilgileri değiştirme hakkını saklı tutar.