

Smart String Inverter (SUN2000-60KTL-M0)



Akıllı

- 6 MPPT ile farklı planlar için çok yönlü adaptasyon
- 12 dizi ile akıllı görüntüleme ve hızlı arıza tespiti
- PLC (Power Line Communication) destekli
- Akıllı I-V Curve Diagnosis destekli

Verimli

- 480Vac için %98,9 maksimum verim, %98,7 Avrupa verimi
- 400Vac için %98,7 maksimum verim, %98,5 Avrupa verimi

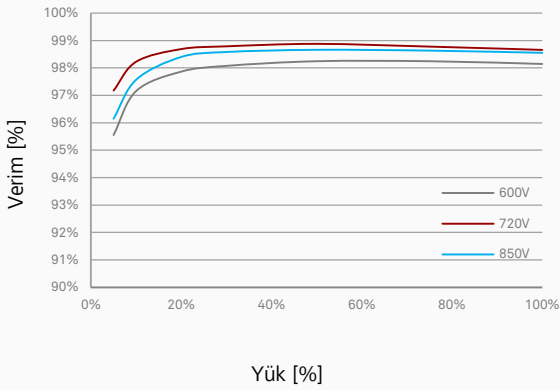
Emniyetli

- Pratik Müdahale için entegre ve güvenilir DC şalter
- DC ve AC için Tip II parafudr
- Topraklama hatası koruması
- Entegre kaçak akım koruma ünitesi

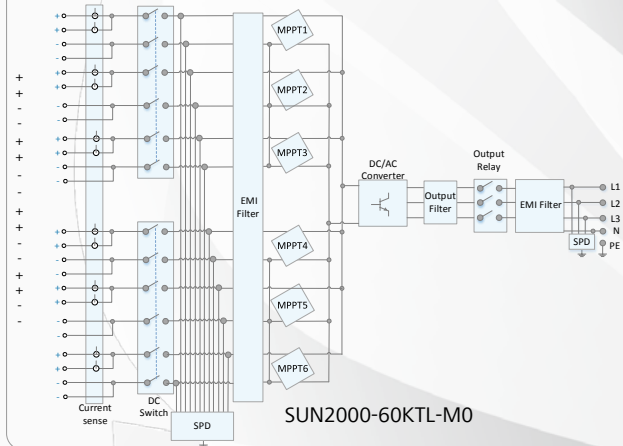
Güvenilir

- Doğal soğutma teknolojisi
- IP65 çevresel koruma sınıfı

Verim Eğrisi



Devre Şeması



Smart String Inverter (SUN2000-60KTL-M0)



| Teknik Özellikler | SUN2000-60KTL-M0 |
|---------------------------------------------|---------------------------------------------------------------------------------------|
| | Verim |
| Maksimum Verim | %98.9 @480Vac; %98.7 @400Vac |
| Avrupa Verimi | %98.7 @480Vac; %98.5 @400Vac |
| | Giriş |
| Maksimum DC Kullanılabilir Güç | 67,400 W |
| Maksimum Giriş Gerilimi | 1,100 V |
| MPPT Başına Maksimum Giriş Akımı | 22 A |
| MPPT Başına Maksimum Kısa Devre Akımı | 30 A |
| Başlangıç Gerilimi | 200 V |
| MPPT Çalışma Gerilimi Aralığı | 200 V~1,000 V |
| Giriş Anma Gerilimi | 600V @380/400Vac; 720V @480Vac |
| Maksimum Giriş Sayısı | 12 |
| MPPT Sayısı | 6 |
| | Çıkış |
| Anma AC Aktif Gücü | 60,000 W |
| Maksimum AC Görünür Güç | 66,000 VA |
| Maksimum AC Aktif Güç (cosφ=1) | 66,000 W |
| Çıkış Anma Gerilimi | 220V / 380V, 230V / 400V varsayılan, 3W+N+PE; 3W+PE ayarlanabilir 277V/480V, 3W+PE |
| Çıkış Anma Akımı | 91.2A @380Vac, 86.7A @400Vac, 72.2A @480Vac |
| Anma Frekansı | 50 Hz / 60 Hz |
| Maksimum Çıkış Akımı | 100A @380Vac, 95.3A @400Vac, 79.4A @480Vac |
| Ayarlanabilir Güç Faktörü | 0.8 LG ... 0.8 LD |
| Maksimum Toplam Harmonik Bozulma | < 3% |
| | Koruma |
| DC Ayırıcı Ünitesi | Var |
| Anti-Islanding Koruması | Var |
| DC Ters Polarite Koruması | Var |
| Fotovoltaik Dizi Hata Tespiti | Var |
| DC Parafudr | Tip II |
| AC Parafudr | Tip II |
| İsolasyon Tespiti | Var |
| Kaçak Akım Görüntüleme | Var |
| | Haberleşme |
| Ekran | LED Uyarı Lambaları, Bluetooth + APP |
| RS485 | Var |
| USB | Var |
| PLC | Var |
| | Genel Bilgiler |
| Ölçüler (Genişlik x Yükseklik x Derinlik) | 1075 x 555 x 300 mm (42.3 x 21.9 x 11.8 inç) |
| Weight (with mounting plate) | 74 kg (163.1 lb.) |
| Çalışma Sıcaklığı Aralığı | -25°C ~ 60°C (-13°F ~ 140°F) |
| Soğutma | Doğal Konveksiyon |
| Maksimum Rakım | 4,000 m |
| Bağıl Nem | 0~100% |
| DC Konnektör | Amphenol Helios H4 |
| AC Konnektör | Su Geçirmez PG Terminal + OT Konnektör/Kıskaç |
| Çevresel Koruma Sınıfı | IP65 |
| Topoloji | Transformatörsüz |